

SENNARI

業務用 押切り

型式:AD-901/AD-902/AD-903

共通取扱説明書

製造販売元:株式会社相田合同工場

- この説明書には、拡大損害が予想される事項には△、禁止行為には⊘、特によく読んでいただきたい事項には❗マークを、またよく読んで参考にしていただきたい事項には☺を付けて表示しています。
- 第三者に譲渡・貸与される場合も、この説明書を必ず添付してください。
- この説明書は保証書を兼用しています。大切に保管してください。
- 当商品に関するお問い合わせは、お買い求めの販売店もしくは当社(裏面記載)にご連絡ください。

この度は、業務用「押切り」をお買い求めいただき、ありがとうございます。この商品は、稲わらを切断する為に使用する道具です。ご使用前にはこの説明書を良く読んで、正しく安全にご使用ください。

■ご使用前の前に・・・

よく読んで正しく安全にご使用ください。



注意

ケガや本体損傷の原因になります。

- 本書記載以外の用途では使用しないでください。
- ハンドルを上げたまま放置しないでください。
- 子供の手の届かない場所に保管してください。



■ご使用前の準備

1. 購入後初めて使用する場合、刃先にかけてある刃あてカバーをはずします。
2. 刃先のかげ、ハンドル、ボルト、ネジなどのゆるみがないか確認します。
3. 稲わらを用意します。

■ご使用方法

1. 安定性のある床及び地面に本体をおきます。
2. 腰をおろし足の間に本体がくる体勢になります。
3. 稲わらを本体の近くに用意します。
4. 利き手でハンドルを握り、引き上げたまま保持します。
5. 反対の手で稲わらをつかみ刃の上に置きます。
6. ハンドルをおろし、切断します。

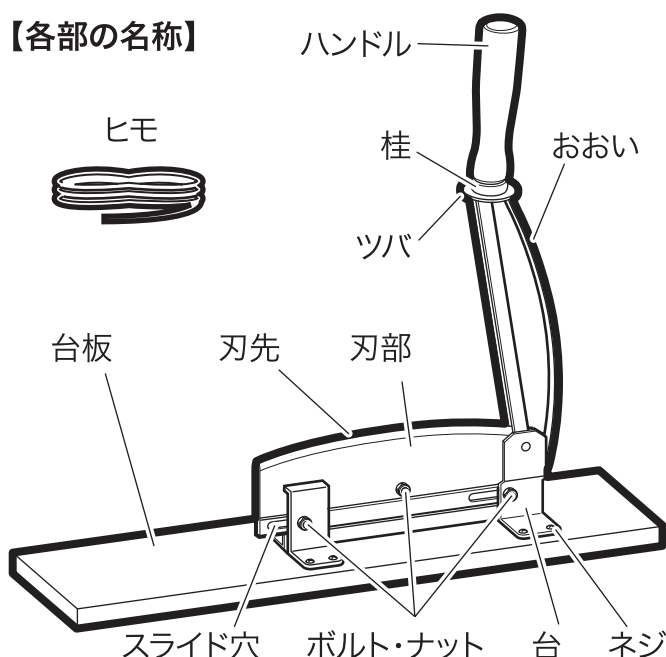


ハンドルをおろすと刃部が手前に向かって動き切断力を高めます。

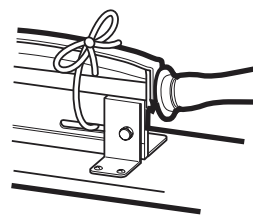
安全上のお知らせ

この製品の期待寿命は10年です。詳しくは保証規定をお読みください。

【各部の名称】



押切りを移動する際は、ヒモでハンドルが固定されているのを確認して、必ず両手で台板を持ってください。



【使用時の体勢】

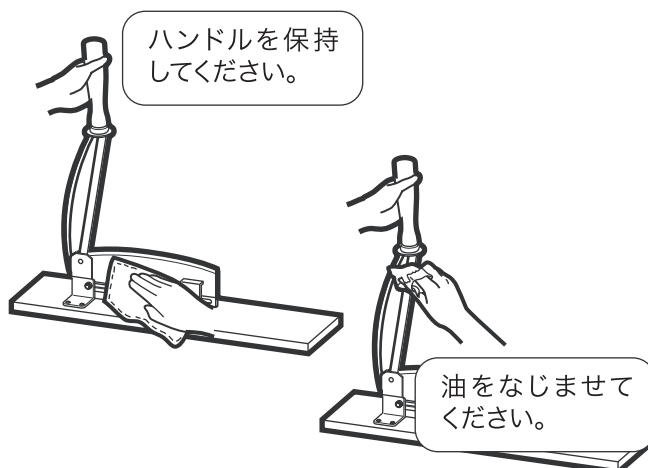


一度に切断できるのは、稲わらひとつかみ程度です。

■お手入れ方法

1. ハンドルを上げ、しっかり保持します。
2. 乾いた布で刃部・おおい・ハンドルの汚れを拭き取ります。
3. 油を含ませた布で刃部・おおいを拭き、油をなじませます。
4. ハンドルをおろします。

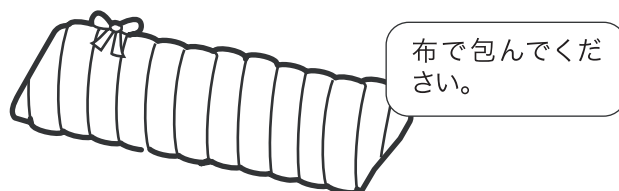
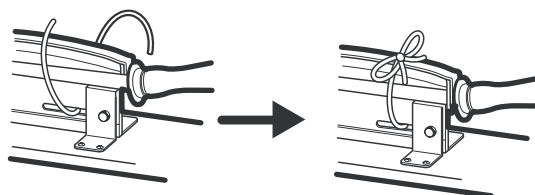
- 汚れがひどい場合は、水で濡らし固く絞った布で汚れを落としてから乾いた布で拭き取ります。



■保管方法

1. ヒモをスライド穴に通し、おおいの上でむすびハンドルを固定します。
2. 室内で高温多湿を避けた場所に保管してください。

- 長期間使用しない場合は布などで全体をつつみ保管してください。



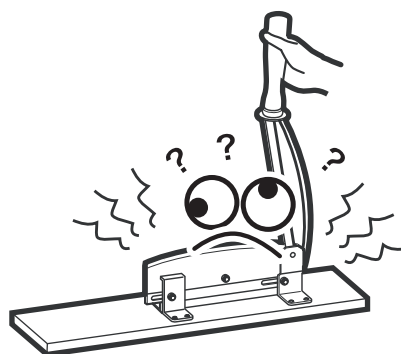
■アフターサービス

当社で修理・刃先の研ぎ直しを承ります（有料）。
当社またはお買い求めの販売店にご連絡ください。

■Q & A

刃部がガタつく

- ボルトナットを締めなおしてください。



保証規定

この保証書は、本書記載内容に基づく正常な使用において本体に故障や欠陥が発生した場合にお買い上げ後、6ヶ月以内であれば、無償にて修理又は交換をお約束するものです。但し次の場合は保証期間内においても有償修理となります。

- | | |
|--|--|
| (1) 本書記載以外の使用や禁止行為などに起因するもの。 | (5) リサイクル業者や使用者などによる再販など当社の責任範囲を超える場合など。 |
| (2) 火災、地震、水害などの天災地変ならびに事故等外部要因に起因するもの。 | (6) 日本国外での使用。 |
| (3) お買い上げ後の落下、輸送による故障や損傷。 | (7) 当社もしくは当社の指定した修理事業者以外による修理など。 |
| (4) 使用による外観や本体各部の消耗およびキズ。 | (8) 本書の提示のない場合。 |
| | (9) 消耗品(台板・ハンドル) |

仕様

品名:「押切り」300ミリ、330ミリ、360ミリ
型式:300ミリ AD-901、330ミリ AD-902、360ミリ AD-903
用途:業務用・稲わら切り・草花切り
材質:刃部:鉄・鋼(黄紙二号)、覆(おおい):鉄、ハンドル:自然木、桂:鉄・クロムメッキ、ツバ:ステンレス、台:鉄、台板:自然木
重量:(約)300ミリ 3.40kg、330ミリ 3.45kg、360ミリ 3.50kg
寸法:共通・全長(約)63.0cm全幅(約)12.0cm全高(約)17.0cm(ハンドルを下げた状態)
【刃部】刃長(約)300ミリ30.0cm、330ミリ33.0cm、360ミリ36.0cm
日本製

※上記仕様は改良の為、予告なく変更する場合があります。

この製品の寿命について

この製品本体は下記の条件で寿命を設定しています。これを超えた使用は重大な事故の原因となります。

- 設計寿命:10年(設計時に決めている寿命です。)
- 期待寿命:10年(設計構造、使用素材、使用環境をふまえ、本書記載の使用状況下で、製造者が予測している製品寿命です。この期間を超えて使用する場合は、劣化等の点検を行いながらご使用ください。

製造販売元

株式会社相田合同工場
〒955-0044 新潟県三条市田島1丁目7-4
電話:0256-33-0192 FAX:0256-34-2990
e-mail:godos-info@kuwaya.com
公式サイト:http://www.kuwaya.com/
製品安全情報サイト:http://kuwaya.web3plus.net/