



家庭用 根菜類の掘り取り、掘り起こし用フォーク

芋掘りフォーク (4本刃)

型式：AD-810

取扱説明書

製造販売元：株式会社相田合同工場

- この説明書には拡大損害が予想される事項には ⚠、禁止行為には ⚡、特に良く読んで頂きたい事項には ❶ マークを、またよく読んで参考にさせていただきたい事項には ❷、をつけて表示しています。
- 第三者に譲渡・貸与される場合も、この説明書を必ず添付してください。
- この説明書は保証書を兼用しています。大切に保管してください。
- 当商品に関するお問い合わせは、お買い求めの販売店もしくは当社(裏面記載)にご連絡ください。

この度は「芋掘りフォーク」をお買い求めいただき、ありがとうございます。この商品は、里芋などを掘り起こすための家庭用収穫フォークです。ご使用前にはこの説明書を良く読んで、正しく安全にご使用ください。

安全上のお知らせ

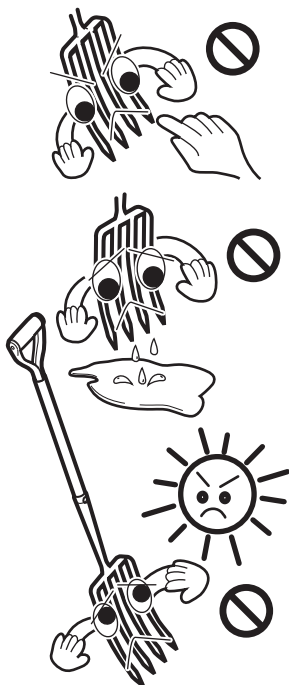
この商品の期待寿命は10年です。詳しくは保証規定をお読みください。

■ご使用前に

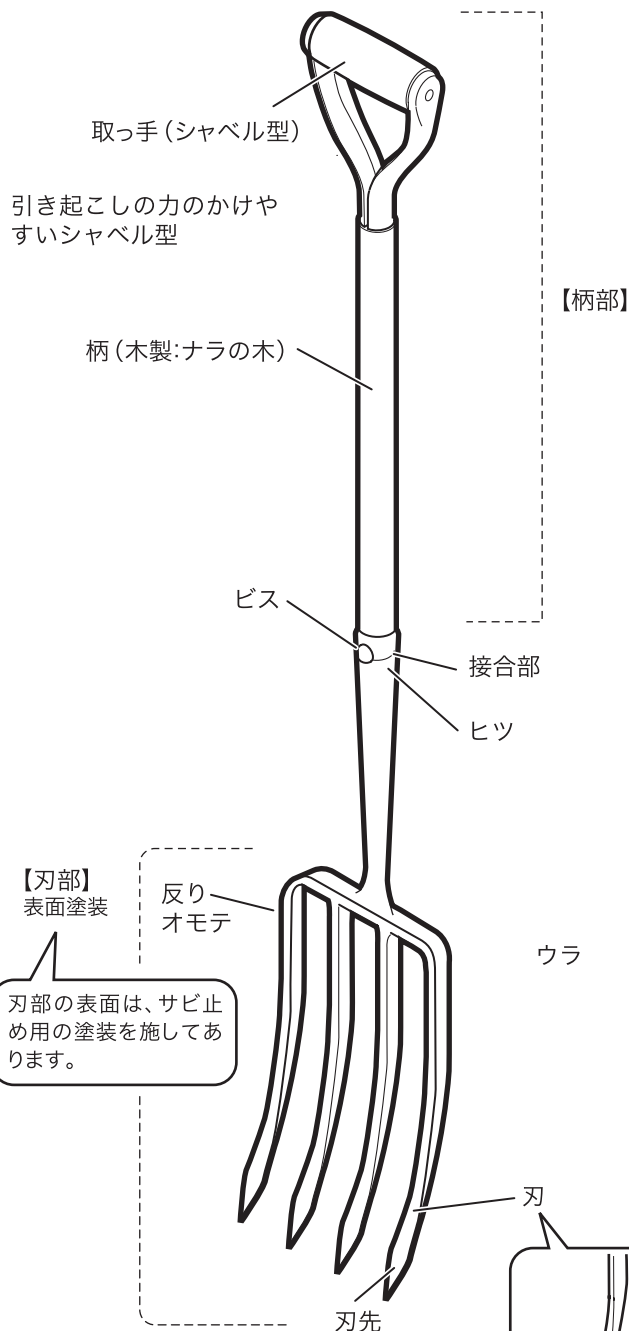
よく読んで正しく安全にご使用ください。

⚠注意 ケガや器具損傷の原因となります。

- 刃先を素手で直接触らないでください。
- 水に浸けたり、濡れたままにしないでください。
- 直射日光が当たるところ、温度の高いところに放置しないでください。
- 火気に近づけないでください。
- 子供の遊び道具にしないでください。
- 振り回さないでください。
- 本書記載以外の用途では使用しないでください。



【各部の名称】



刃部の表面は、サビ止め用の塗装を施してあります。

土刺さりが良い鋭い先端。土上げの良いひし形の刃先。職人が一本一本手作業で火造り・成形しました。

強度を維持した角型で反りのある刃。

■使用の前の準備

- 使用前に刃先の欠け、刃部の変形・歪み、ガタツキ、柄のヒビ等異常がない事を確認してからお使いください。

異常を感じた場合は、当社またはお買い求めの販売店にご連絡ください。そのまま使用した場合、ケガや器具損傷等の原因になります。



■使用方法

～掘り取り～

1. 「芋掘りフォーク」の取っ手を握り、刃先が直接収穫物に当たらないよう、土中に差し込みます。(図-1)
2. 体重をかけて刃部を土中に押し込みます。(図-2)
3. 取っ手を手前に引きます。(図-3)
4. テコの原理で、根菜類を掘り上げます。

注意 ケガや器具損傷の原因となります。

- 整地された畑以外のところでは使わないでください。
- 石、竹根、木の根の掘り起しには使わないでください。
- 刃を必要以上に深く差し込み、土を多くすくいとすきすぎたり、柄に無理な力をかけないでください。

注意 掘り起こし時に、取っ手を手前に引いても動かない場合は、無理をせず、刃を土中より引き抜き、もう一度、差し込みからやり直します。

■お手入れ方法

1. 使用後は、刃部や柄部に付いた土を水で洗い流します。
2. しつこい汚れは、柔らかい布やたわしを使い、水で洗い流します。
3. 水分を乾いた布でよく拭き取り、サビ止め油やミシン油等を刃部全体に塗ります。
4. 直射日光を避け、屋内に保管します。

注意 製品出荷時に施した刃部の表面塗装は、作業中に剥げる場合があります。刃部に油を塗ることでサビ防止になります。

■保管方法

●長期間使用しない場合

1. お手入れ方法に従った後、布などで全体を巻きます。
2. 屋内の冷暗所などで、刃部を下向きにして保管してください。

注意 ● 柄が乾燥しすぎないようにしてください。
● 柄は自然木です。風、水、直射日光にさらされると劣化が進み、折れやすくなる場合があります。

■トラブルシューティング

- Q. ビスがしっかりはまっているのにガタツキがある。
- A. 柄や取っ手に異常があります。直ちに使用を止めて、当社またはお買い求めの販売店にご連絡ください。

保証規定

この保証書は、本書記載内容に基づく正常な使用において本体に故障や欠陥が発生した場合にお買い上げ後、6ヶ月以内であれば、無償にて修理又は交換をお約束するものです。但し次の場合は保証期間内においても有償修理となります。

- | | |
|----------------------------------------|-------------------------------------------|
| (1) 本書記載以外の使用や禁止行為などに起因するもの。 | (5) リサイクル業者や使用者などによる再販など、当社の責任範囲を超える場合など。 |
| (2) 火災、地震、水害などの天災地変ならびに事故等外部要因に起因するもの。 | (6) 日本国外での使用。 |
| (3) お買い上げ後の落下、輸送による故障や損傷。 | (7) 当社もしくは当社の指定した修理事業者など以外による修理など。 |
| (4) 使用による外観や本体各部の消耗およびキズ。 | (8) 本書の提示のない場合。 |
| | (9) 消耗品(柄部) |

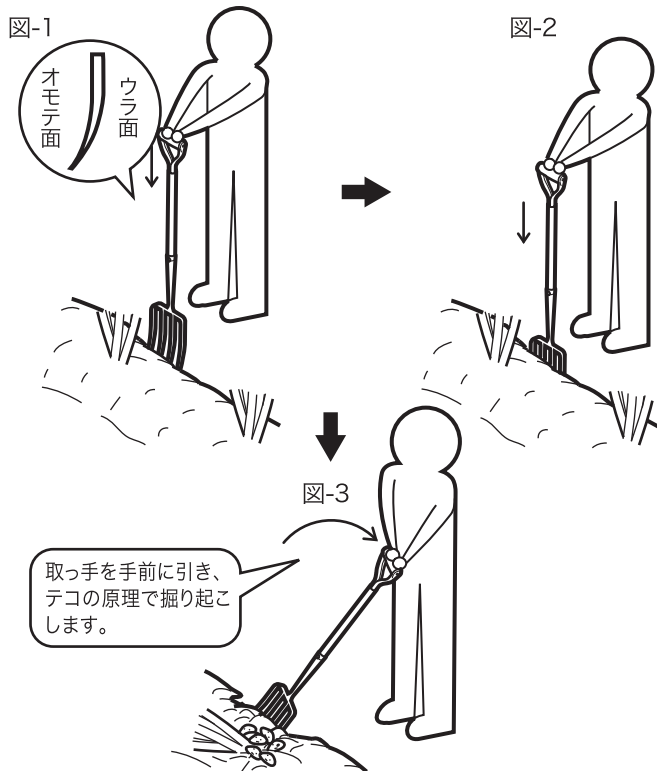
この製品の寿命について

この製品本体は下記の条件で寿命を設定しています。これを越えた使用は重大な事故の原因となります。

■設計寿命:10年(設計時に決めている寿命です。)

■期待寿命:【刃部】10年、【柄部】3年(設計構造、使用素材、使用環境をふまえ、本書記載の使用状況下で、製造者が予測している製品寿命です。この期間を超えて使用する場合は、部品の劣化等の点検を行いながらご使用ください。)

製造販売元 株式会社相田合同工場 電話：0256-33-0192
〒955-0044 新潟県三条市田島1丁目7-4 FAX：0256-34-2990



注意 ケガや器具損傷の原因になります。

- 金属製のたわしや研磨材付のスポンジなどは使用しないでください。キズなどによりサビの原因になります。
- 肥料・薬品等の混ぜ込み作業のあとは、特に良く水洗いをして、成分をしっかりと落としてください。サビや劣化の原因になります。
- サビを防ぐために、定期的なサビ止め油またはミシン油等を刃部やヒツ全体に塗ってください。

注意 異常を感じた場合は、当社またはお買い求めの販売店にご連絡ください。そのまま使用した場合、ケガや器具損傷等の原因になります。

● 柄の取り付けのゆるみ、柄のガタつき、柄のヒビ割れ、折れるなどの異常がある場合は、柄の交換が必要です。

● 刃先の欠け・刃の変形・歪みなどの刃部の修理、柄の交換を請けたまわります(有料)。当社(下記)またはお買い求めの販売店にご連絡ください。

仕様

品名：「芋掘りフォーク(4本刃)」
型式：AD-810
用途：家庭用：畑での根菜類の掘り取り、掘り起こし作業
材質：【刃部】刃:鋼 S45C(全鋼)、足かけ・ヒツ:鉄
【柄】ナラの木
【取っ手】鉄、ナラの木
寸法：全長(約)105.0cm 全幅(約)16.0cm
【刃部】刃長(約)32.0cm
刃幅(約)16.0cm
重量：(約)2.0kg
日本製

※上記仕様などは改良のため、予告なく変更する場合があります。