

草取るペリカン Ver.Ⅱ

家庭用 右利き用 型式:AD-585

取扱説明書

製造販売元:株式会社 相田合同工場

- この説明書には、拡大損害が予想される事項には ⚠、禁止行為には ⚡、特によく読んでいただきたい事項には ⚠ マークを、またよく読んで参考にしていただきたい事項には ☹ を付けて表示しています。
- 第三者に譲渡・貸与される場合も、この説明書を必ず添付してください。
- この説明書は保証書を兼用しています。大切に保管してください。
- 当商品に関するお問い合わせは、お買い求めの販売店もしくは当社(裏面記載)にご連絡ください。

この度は、家庭用「草取るペリカン Ver.Ⅱ」をお買い求めいただき、ありがとうございます。この商品は、主にヘチマ棚・ネットなどを這うツルや雑草の刈り取りをするための家庭用の鎌です。ご使用前にはこの説明書をよく読んで正しく安全にご使用ください。

安全上のお知らせ

この商品の期待寿命は3年です。詳しくはこの製品の寿命について(裏面)をお読みください。

■ご使用前の前に

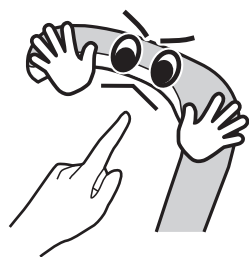
よく読んで正しく安全にご使用ください。



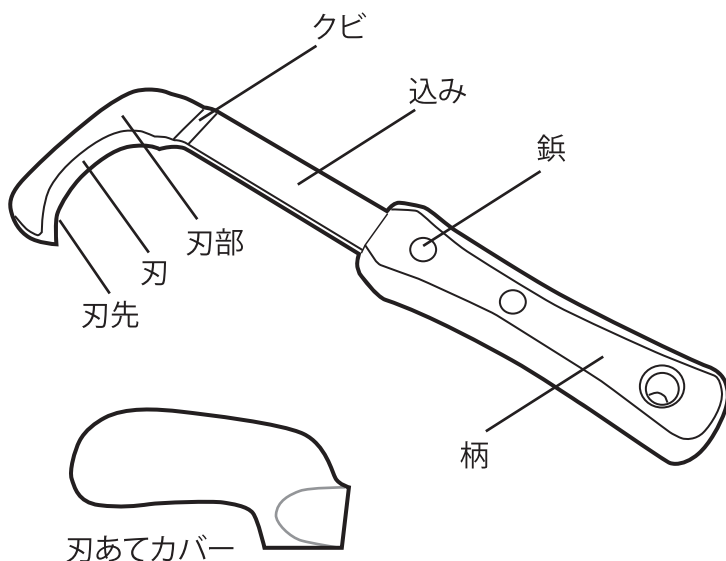
注意

軽微なケガや本体の損傷の原因になります。

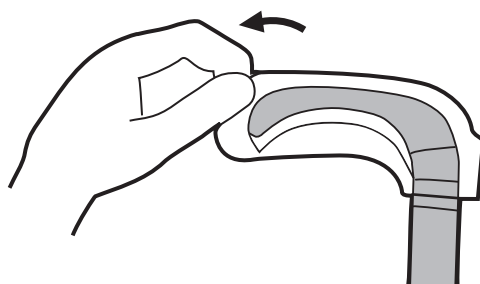
- 刃先を素手で直接触らないでください。
- 刃部がかけた状態で使用しないでください。
- 周囲に注意して使用してください。
- 本書記載以外の用途では使用しないでください。



【各部の名称】



【刃あてカバーを外す】



【持ち方】



■ご使用前の準備

1. 購入後初めて使用する場合は、刃にかけてある刃あてカバーを外します。
※2回目以降にご使用の場合は、保管の際に巻いた布などを外します。
2. 刃先の欠け、鉾や柄の緩みがないか確認します。

■ご使用方法

周囲の安全を確認してからご使用ください。

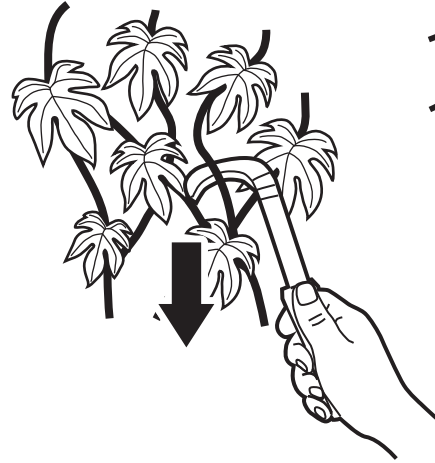
1.右手で柄を握ります。

2.ツルに刃先をかけます。(図1)

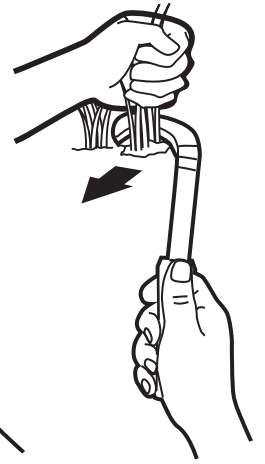
※雑草を刈り取る時は、片手で雑草をつかみ、刃先を雑草の根元にあてます。(図2)

3.手前へ引き寄せるようにして、切ります。

(図1)



(図2)



■お手入れ方法

ケガをしないよう、十分に注意して行ってください。

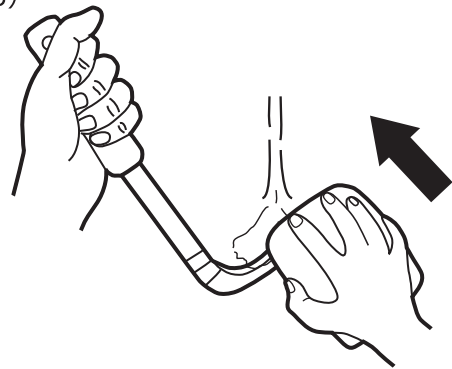
1.使用後は、刃先についた汚れを水で洗い流します。(図3)

(汚れがひどい場合はスポンジを使い、水で洗い流します)

2.乾いた布で水分をよく拭き取りサビ止め油やミシン油を刃部全体に塗ります。

※お手入れの際は刃先を外側に向け、作業してください。

(図3)



■保管方法

短期保存方法…刃部全体を布で巻いてください。

長期保存方法…刃部・柄全体を布で巻いてください。

■アフターサービス

当社では修理・刃先の研ぎ直しを承ります(有料)。

当社またはお買い求めの販売店にご連絡ください。



柄は自然木です。過乾燥に注意してください。ヒビ、折れ等の劣化の原因になります。

■トラブルシューティング

Q:刃先の欠け、鋏や柄の緩みがあった場合は?

A:異常を感じた場合は、使用を中止し当社またはお買い求めの販売店にご連絡いただき、修理などのメンテナンスを行ってからご使用ください。そのまま使用すると、ケガや本体損傷の原因となります。



注意 軽微なケガや本体の損傷の原因になります。

- 子供の手の届かない場所に保管してください。
- 高温多湿を避けた場所に保管してください。

保証規定

この保証書は、本書記載内容に基づく正常な使用において本体に故障や欠陥が発生した場合にお買い上げ後6ヶ月以内であれば、無償にて修理又は交換をお約束するものです。但し下記の場合は保証期間内においても有償修理となります。

- | | |
|--|---|
| (1) 本書記載以外の使用や禁止行為などに起因するもの。 | (5) リサイクル業者や使用者などによる再販など、当社の責任範囲を超える場合など。 |
| (2) 火災、地震、水害などの天災地変ならびに事故等外部要因に起因するもの。 | (6) 日本国外での使用。 |
| (3) お買い上げ後の落下、輸送による故障や破損。 | (7) 当社もしくは当社の指定した修理業者以外による修理など。 |
| (4) 使用による外観や本体各部の消耗およびキズなど。 | (8) 本書の提示が無い場合。 |
| | (9) 消耗品: 柄、刃あてカバー |

仕様

品名: 草取るペリカン Ver.II
型式: AD-585
用途: ツルや雑草の刈り取り
材質: 【刃部】鋼、軟鉄(鋼付)
【柄部】自然木 【鋏】真鍮
重量: 100g
寸法: 全長: 24cm 全幅: 8cm 柄: 12cm
【刃部】刃長: 2cm 刃幅: 7.5cm
日本製

※上記仕様は改良のため、予告なく変更する場合があります。

この製品の寿命について

この製品本体は下記の条件で寿命を設定しています。これを超えた使用は重大な事故の原因となります。

■設計寿命: 3年(設計時に決めている寿命です。)

■期待寿命: 【刃部】10年、【柄部】3年 (設計構造、使用素材、使用環境等をふまえ、本書記載の使用状況下で、製造者が予測している製品寿命です。この期間を超えて使用する場合は、部品の劣化等の点検を行いながらご使用ください。)

製造販売元

株式会社 相田合同工場

〒955-0044 新潟県三条市田島1丁目7-4

電話: 0256-33-0192 FAX: 0256-34-2990

フリーダイヤル: 0800-100-9881

(月~金 9:00~12:00 / 13:00~17:00)

e-mail: godos-info@kuwaya.com

公式サイト: <http://www.kuwaya.com/>