

家庭用 **ワングリホー**

鋼付 21cm 型式:AD-517

鋼付 18cm 型式:AD-972

共通取扱説明書

製造販売元:株式会社 相田合同工場

- この説明書には、拡大損害が予想される事項には ⚠、禁止行為には ⚡、特によく読んでいただきたい事項には ⚠ マークを、またよく読んで参考にしていただきたい事項には ☹ を付けて表示しています。
- 第三者に譲渡・貸与される場合も、この説明書を必ず添付してください。
- この説明書は保証書を兼用しています。大切に保管してください。
- 当商品に関するお問い合わせは、お買い求めの販売店もしくは当社(裏面記載)にご連絡ください。

この度は、家庭用「ワングリホー」をお買い求めいただき、ありがとうございます。この商品は主に、生え始めの雑草除草、崩れた畝の修復に使う道具です。ご使用前にはこの説明書をよく読んで、正しく安全にご使用ください。

安全上のお知らせ

この商品の期待寿命は10年です。詳しくは保証規定をお読み下さい。

■使用の前に

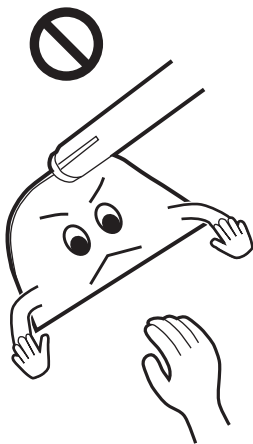
よく読んで正しく安全にご使用ください。



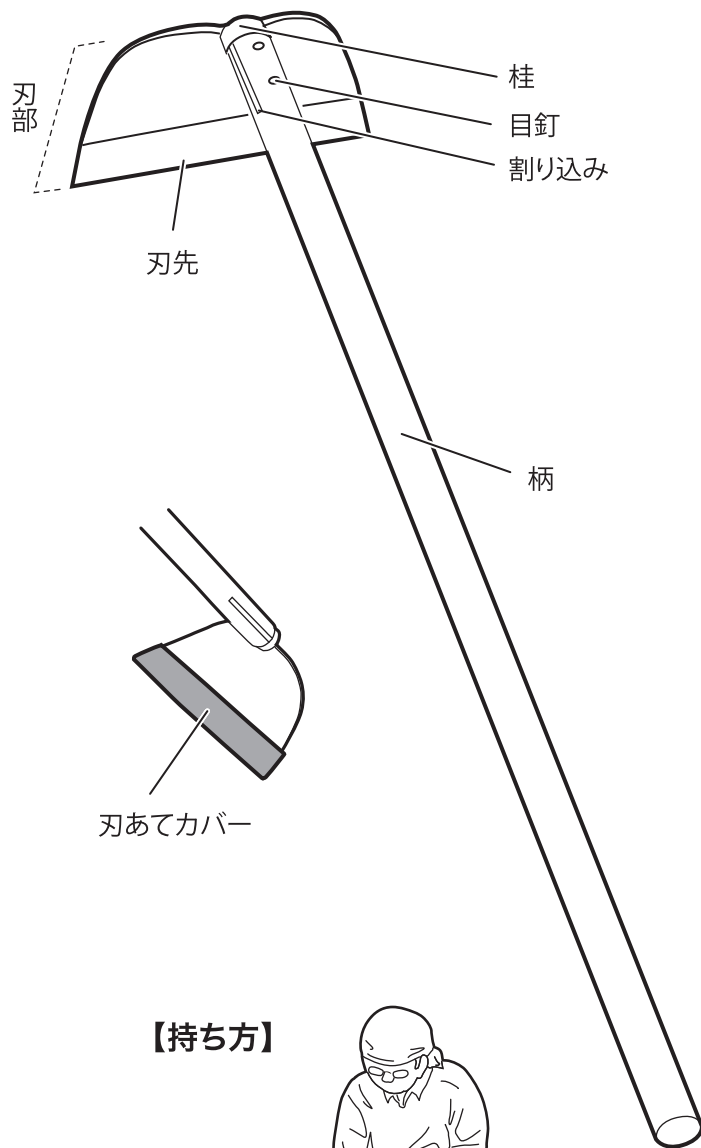
注意

ケガや本体の損傷の原因になります。

- 刃先を素手で直接触らないでください。
- 子供に触らせないでください。
- 本書記載以外の用途では使用しないでください。



【各部の名称】



【持ち方】



■使用前の準備

1. 購入後初めて使用する場合は、刃部にかけてある刃あてカバーを外します。
※2回目以降にご使用の場合は、保管の際に巻いた布などを外します。
2. 使用の前には刃先の欠け、目釘・桂の緩み、柄のヒビ・折れがないか確認します。

■ご使用方法

●除草作業

- 1.刃先を下にして、利き手を前に、反対の手を持ちやすい位置で持ちます。(持ち方参照)
- 2.刃先を膝の高さまで上げます。(図1)
- 3.雑草をたたくように刈り取ります。

●畝修復作業

- 1.刃先を下にして、利き手を前に、反対の手を持ちやすい位置で持ちます。
- 2.刃先を土の表面のあてます。
- 3.崩れかけている畝に土をかきあげます。(図2)

■お手入れ方法

ケガをしないよう、十分に注意して行ってください。(図3)

- 1.使用後は、本体に付いた汚れを水で洗い流します。
- 2.汚れがひどい場合はスポンジを使い、水で洗い流します。(肥料・薬品等の成分はしっかり落としてください。)
- 3.水分を乾いた布で拭き取ります。
- 4.サビ止め油を、刃部全体に塗ります。

■保管方法

短期保存方法…刃部全体を布で巻いてください。

長期保存方法…本体全体を布で巻いてください。

※刃部を下にした状態で、屋内の高温多湿を避けた場所に保管します。

■トラブルシューティング

Q:目釘や桂に緩みがあった場合は?

A:出ている目釘をハンマーでたたいてください。

Q:刃先の欠けがあった場合は?

A:使用を中止し、修理などのメンテナンスを行ってからご使用下さい。そのまま使用するとケガや本体の損傷の原因となります。

Q:刃部のニスが剥げてしまった場合は?

A:ニスは、サビ防止の保護塗装です。剥がれてしまった箇所はお手入れの際にサビ止め油をなじませてサビに注意してください。

【除草作業】(図1)

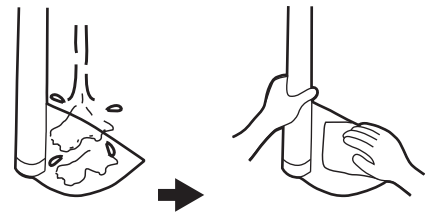


雑草が絡まった場合は無理に柄を引かず、刃先に注意して絡まった雑草を取り除いてからやり直してください。

【畝修復作業】(図2)



(図3)



■アフターサービス

当社では修理・刃先の研ぎ直しを承ります(有料)。
当社またはお買い求めの販売店にご連絡ください。

保証規定

この保証書は、本書記載内容に基づく正常な使用において本体に故障や欠陥が発生した場合にお買い上げ後6ヶ月以内であれば、無償にて修理又は交換をお約束するものです。但し下記の場合は保証期間内においても有償修理となります。

- | | |
|--|---|
| (1) 本書記載以外の使用や禁止行為などに起因するもの。 | (5) リサイクル業者や使用者などによる再販など、当社の責任範囲を超える場合など。 |
| (2) 火災、地震、水害などの天災地変ならびに事故等外部要因に起因するもの。 | (6) 日本国外での使用。 |
| (3) お買い上げ後の落下、輸送による故障や破損。 | (7) 当社もしくは当社の指定した修理業者以外による修理など。 |
| (4) 使用による外観や本体各部の消耗およびキズなど。 | (8) 本書の提示が無い場合。 |
| | (9) 消耗品: 柄、刃あてカバー、目釘 |

この製品の寿命について

この製品本体は下記の条件で寿命を設定しています。これを超えた使用は重大な事故の原因となります。

- 設計寿命: 3年(設計時に決めている寿命です。)
 - 期待寿命: 【刃部】10年、【柄部】3年(設計構造、使用素材、使用環境等をふまえ、本書記載の使用状況下で、製造者が予測している製品寿命です。この期間を超えて使用する場合は、部品の劣化等の点検を行いながらご使用ください。)
- ※廃棄する場合は、各自治体の指示に従って廃棄してください。

仕様

品名: ワングリホー
型式: AD-517/AD-972
用途: 生え始めの雑草除草、畝の修復
材質: 【刃部】鋼、軟鉄 【桂・目釘】軟鉄
【柄部】自然木
重量: AD-517: 1000g AD-972: 950g
寸法: 全長: 123cm 【柄部】120cm
AD-517 【刃部】刃幅: 21cm
AD-972 【刃部】刃幅: 18cm
日本製

※上記仕様は改良のため、予告なく変更する場合があります。

製造販売元
株式会社 相田合同工場
〒955-0044 新潟県三条市田島1丁目7-4
電話: 0256-33-0192 FAX: 0256-34-2990
フリーダイヤル: 0800-100-9881
(月~金 9:00~12:00/13:00~17:00)
e-mail: godos-info@kuwaya.com
公式サイト: <http://www.kuwaya.com/>