

SENNARI デザイン農具シリーズ
家庭菜園用

Fumi-suki

踏み鋤 (すき)

型式：AD-439

取扱説明書

製造販売元：株式会社相田合同工場

- この説明書には拡大損害が予想される事項には ⚠、禁止行為には ⓧ、特に良く読んで頂きたい事項には ❶ マークを、またよく読んで参考にさせていただきたい事項には Ⓣ、をつけて表示しています。
- 第三者に譲渡・貸与される場合も、この説明書を必ず添付してください。
- この説明書は保証書を兼用しています。大切に保管してください。
- 当商品に関するお問い合わせは、お買い求めの販売店もしくは当社(裏面記載)にご連絡ください。

この度はデザイン農具シリーズ「Fumi-suki 踏み鋤 (すき)」をお買い求めいただき、ありがとうございます。この商品は、伝統的な日本の農具に、現代の生活シーンでの使用をイメージし、デザインしました。畑で腰を曲げずに土を掘り起こし、耕すことができる、テコ足かけ付の軽くサビにくいステンレス製家庭菜園用の鋤 (すき) です。ご使用前にはこの説明書を良く読んで、正しく安全にご使用ください。

安全上のお知らせ

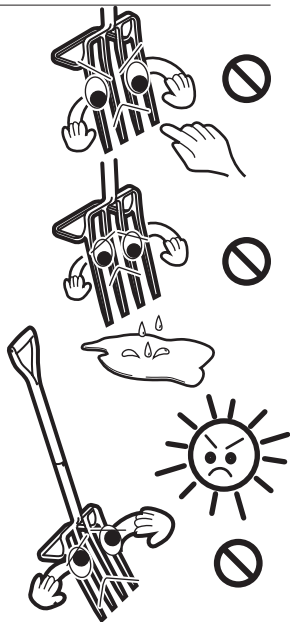
この製品の期待寿命は10年です。詳しくは保証規定をお読みください。

■ご使用前の準備

よく読んで正しく安全にご使用ください。

⚠ 注意 ケガや器具損傷の原因となります。

- 刃先を素手で直接触らないでください。
- 水に浸けたり、濡れたままにしないでください。
- 直射日光が当たるところ、温度の高いところに放置しないでください。
- 火気に近づけないでください。
- 子供の遊び道具にしないでください。
- 振り回さないでください。
- 本書記載以外の用途では使用しないでください。



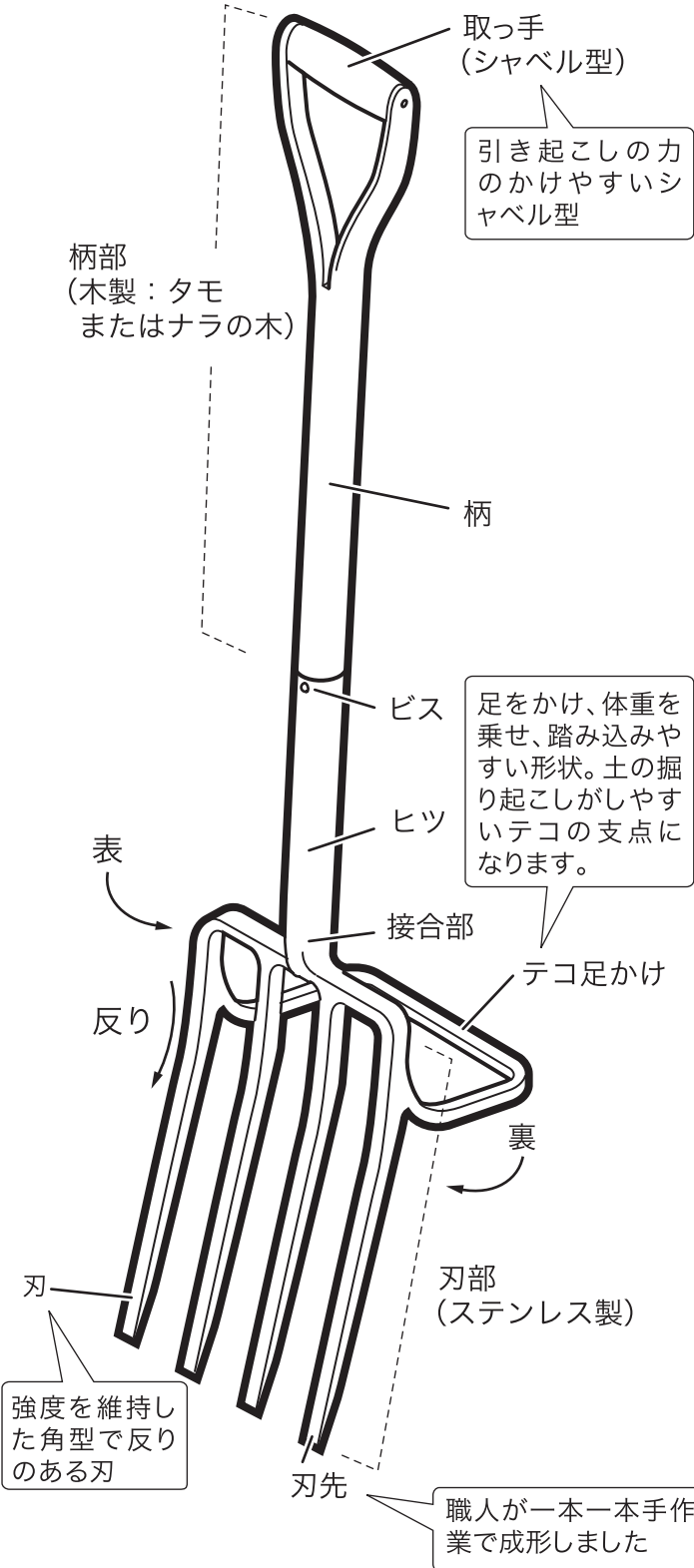
■使用前の準備

- 長靴など足かけに足がかかりやすい、かかとのある履物を履いて作業してください。
- 使用前に刃先の欠け、刃部の変形・歪み、ガタツキ、柄のヒビ等異常がない事を確認してからお使いください。



異常を感じた場合は、当社またはお買い求めの販売店にご連絡ください。そのまま使用した場合、ケガや器具損傷等の原因になります。

【各部の名称】



■ご使用方法

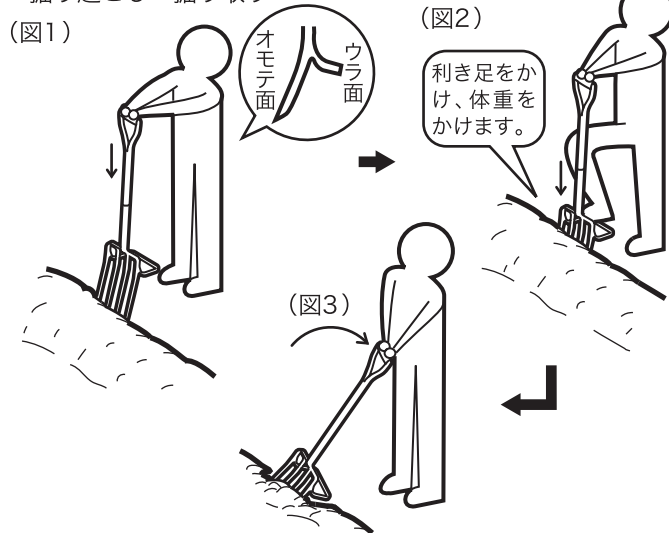
～掘り起こし～

1. 取っ手を握り、刃先を耕したい箇所に差し込みます。(図-1)
2. 利き足をテコ足かけに置き、体重をかけて踏み込みます。(図-2)
3. テコ足かけが地面に接したことを確認したら、テコ足かけより足をおろします。
4. 取っ手を手前に引き、テコ足かけを支点に、テコの原理で土を掘り起こし耕します。(図-3)

～ジャガイモなどの根菜類の掘り取り～

1. 取っ手を握り、刃先が直接収穫物に当たらないよう、土中に差し込みます。(図-1)
2. 利き足をテコ足かけに置き、体重をかけて踏み込みます。(図-2)
3. テコ足かけが地面に接したことを確認したら、テコ足かけより足をおろします。
4. 取っ手を手前に引き、テコ足かけを支点に、テコの原理で根菜類を掘り上げます。(図-3)

～掘り起こし・掘り取り～



⚠ 注意 ケガや器具損傷の原因になります。

- 整地された畑以外のところでは使わないでください。
- 石や竹根、木の根などの掘り起こしには使わないでください。
- テコ足かけに土や水が付いたまま作業をしないでください。
- 足が滑らないよう、しっかりとテコ足かけに足をかけてください。
- テコ足かけを踏み込む際は、軸足を踏まないよう気をつけてください。
- 刃を必要以上に土中に深く差し込んだり、柄に無理な力をかけないでください。



- 取っ手を手前に引いても動かない場合は、無理をせず、土中より引き抜いて、もう一度、差込みからやり直します。
- 里芋などの密集する作物、ツルが広がる作物、大根など下に伸びる作物の掘り取りには適しません。

■お手入れ方法

1. 使用後は、刃部や柄部に付いた土を水で洗い流します。
2. しつこい汚れは、柔らかい布やたわしを使い、水で洗い流します。
3. その後、水分を乾いた布でよく拭き取り、サビ止め油やマシン油等を刃部やヒツ全体に塗ります。
4. 直射日光を避け、屋内に保管します。

■保管方法

- 長期間使用しない場合

 1. お手入れ方法に従った後、布などで全体を巻きます。
 2. 屋内の冷暗所などで、刃部を下向きにして保管してください。



- 柄が乾燥しすぎないようにしてください。
- 柄は自然木です。風、水、直射日光にさらされると劣化が進み、折れやすくなる場合があります。

■トラブルシューティング

- A. 柄や取っ手に異常があります。直ちに使用を止めて、当社またはお買い求めの販売店にご連絡ください。



⚠ 注意 ケガや器具損傷の原因になります。

- 金属製のたわしや研磨材付のスポンジなどは使用しないでください。キズなどによりサビの原因になります。
- 肥料・薬品等の混ぜ込み作業のあとは、特に良く水洗いをして、成分をしっかりと落としてください。サビや劣化の原因になります。
- サビを防ぐために、定期的なサビ止め油またはマシン油等を刃部やヒツ全体に塗ってください。



異常を感じた場合は、当社またはお買い求めの販売店にご連絡ください。そのまま使用した場合、ケガや器具損傷等の原因になります。



- 柄のガタツキ、ヒビ割れ、折れるなどの異常がある場合は、柄の交換が必要です。
- 刃先の欠け・刃の変形・歪みなどの刃部の修理、柄の交換を請けたまわります(有料)。当社(下記)またはお買い求めの販売店にご連絡ください。・大根など下に伸びる作物の掘り取りには適しません。

保証規定

この保証書は、本書記載内容に基づく正常な使用において本体に故障や欠陥が発生した場合にお買い上げ後、6ヶ月以内であれば、無償にて修理又は交換をお約束するものです。但し次の場合は保証期間内においても有償修理となります。

- (1) 本書記載以外の使用や禁止行為などに起因するもの。
- (2) 火災、地震、水害などの天災地変ならびに事故等外部要因に起因するもの。
- (3) お買い上げ後の落下、輸送による故障や損傷。
- (4) 使用による外観や本体各部の消耗およびキズ。
- (5) リサイクル業者や使用者などによる再販など、当社の責任範囲を超える場合など。
- (6) 日本国外での使用。
- (7) 当社もしくは当社の指定した修理事業者など以外による修理など。
- (8) 本書の提示のない場合。
- (9) 消耗品(柄部)

この製品の寿命について

この製品本体は下記の条件で寿命を設定しています。これを越えた使用は重大な事故の原因となります。

- 設計寿命: 10年(設計時に決めている寿命です。)
- 期待寿命: 【刃部】10年、【柄部】3年(設計構造、使用素材、使用環境をふまえ、本書記載の使用状況下で、製造者が予測している製品寿命です。この期間を超えて使用する場合は、部品の劣化等の点検を行いながらご使用ください。)

仕様

品名: 「Fumi-suki 踏み鋤(すき)」

型式: AD-439

用途: 家庭用: 畑での耕作、掘り取り等の作業用

材質: 【刃部】ステンレス(全鋼)

【柄部】タモまたはナラの木

寸法: 全長(約)111.0cm 全幅(約)16.0cm

【刃部】刃長(約)31.0cm

刃幅(約)16.0cm

重量: (約)2.2kg

日本製

※上記仕様などは改良のため、予告なく変更する場合があります。

製造販売元 株式会社相田合同工場 電話: 0256-33-0192

〒955-0044 新潟県三条市田島1丁目7-4 FAX: 0256-34-2990

e-mail: godos-info@kuwaya.com

URL: <http://www.kuwaya.com/>

製品安全・取説: <http://kuwaya.web3plus.net/>

11100003