

共通取扱説明書

製造販売元: 株式会社 相田合同工場

- この説明書には、拡大損害が予想される事項には⚠、禁止行為には🚫、特によく読んでいただきたい事項には❗マークを、またよく読んで参考にしていただきたい事項には😊を付けて表示しています。
- 第三者に譲渡・貸与される場合も、この説明書を必ず添付してください。
- この説明書は保証書を兼用しています。大切に保管してください。
- 当商品に関するお問い合わせは、お買い求めの販売店もしくは当社(裏面記載)にご連絡ください。

この度は、業務用「トンビ鍬」をお買い求めいただき、ありがとうございます。この商品は、畑に適した土を作り、開墾(雑草の根切り、土起こし)する為の道具です。ご使用前にはこの説明書をよく読んで、正しく安全にご使用ください。

安全上のお知らせ

この商品の期待寿命は10年です。詳しくは保証規定(裏面)をお読みください。

■ご使用前の前に・・・

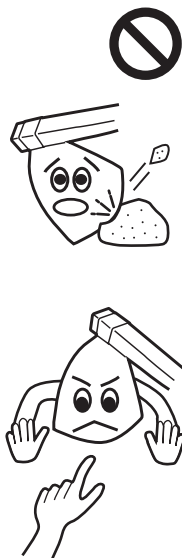
よく読んで正しく安全にご使用ください。



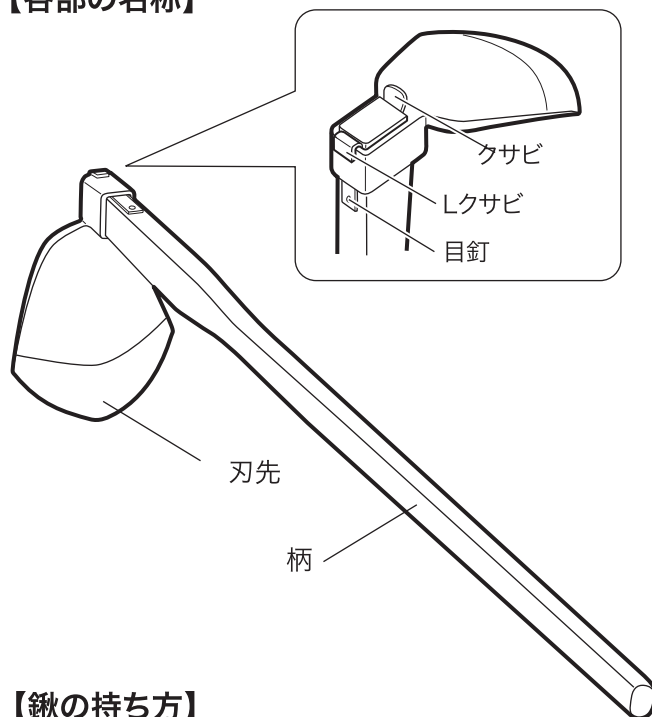
注意

軽微なケガや機器の損傷の原因になります。

- 鍬を振り下ろした際に、刃が石に当たり、欠けた刃や石が飛んでケガの原因になることがあります。
- 木の根切りには使用しないでください。
- 子供に触らせないでください。刃先を素手で直接触らないでください。
- 子供の手の届かない場所に保管してください。
- 本書記載以外の用途では使用しないでください。



【各部の名称】



【鍬の持ち方】



■ご使用前の準備

1. 刃先にかけてある刃あてカバーを外します。
※2回目以降にご使用の場合は、保管の際に巻いた布などを外します。
2. 刃先の欠け、クサビや柄の緩みがないか確認します。

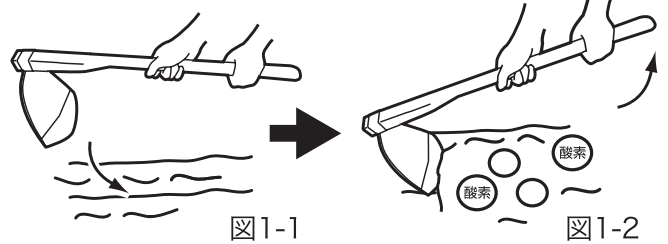


異常を感じた場合は、当社またはお買い求めの販売店にご連絡ください。そのまま使用した場合、ケガや本体損傷等の原因になります。

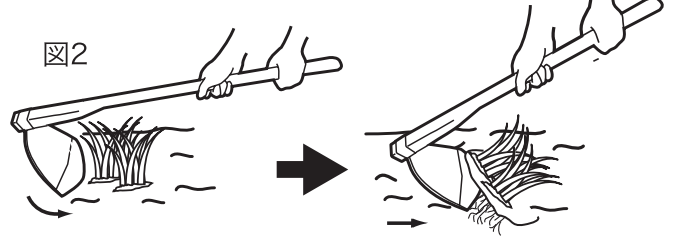
■ご使用方法 ～土を起こす～ ～雑草の根を切る～

1. 利き手を前にして、持ちやすい位置で柄を持ちます。図1-1
2. 掘り起こしたい場所に、振り下ろします。
※根を切る場合は、根に振り下ろします。図2
3. 柄を引き、土を起こします。図1-2

～土を起こす～



～雑草の根を切る～



一度で根を切断できない場合はもう一度根に振り下ろしてください。

■お手入れ方法

1. 使用後は、本体に付いた土を水で洗い流します。図3-1
2. 汚れがひどい場合は、たわしを使い、水で洗い流します。
3. 水分を乾いた布で拭き取ります。図3-2
4. サビ止め油を、刃部全体に塗ります。

■保管方法

短期保管方法

1. 布などで刃部全体を巻きます。
2. 刃部を下に、柄を上にした状態で、屋内の高温多湿を避けた場所に保管します。
※長期保管する場合は、布などで全体を巻き保管してください。

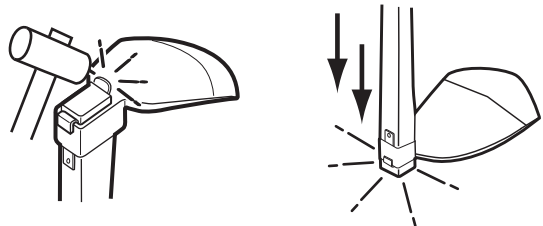
■アフターサービス

当社では修理・刃先の研ぎ直しを承ります(有料)。
当社またはお買い求めの販売店にご連絡ください。

■トラブルシューティング

Q: クサビが緩んでしまった場合は?

A: クサビをカナヅチでたたく。またはクサビを軽くコンクリートなどの地面にたたきます。



肥料・薬品等の成分はサビや劣化の原因になりますので、しっかりと落としください。

保証規定

この規定は、当該製品お買い上げ後6ヶ月以内であれば、本書記載の正常な使用において下記の免責事項を除き無償にて修理または交換をお約束するのです。

- | | |
|--|---|
| (1) 本書記載以外の使用や禁止行為などに起因するもの。 | (5) リサイクル業者や使用者などによる再販など、当社の責任範囲を超える場合など。 |
| (2) 火災、地震、水害などの天災地変ならびに事故等外部要因に起因するもの。 | (6) 日本国外での使用。 |
| (3) お買い上げ後の落下、輸送による故障や破損。 | (7) 当社もしくは当社の指定した修理業者以外による修理など。 |
| (4) 使用による外観や本体各部の消耗およびキズなど。 | (8) 本書の提示が無い場合。 |
| | (9) 消耗品: 柄、刃あてカバーなど。 |

この製品の寿命について

この製品本体は下記の条件で寿命を設定しています。これを超えた使用は重大な事故の原因となります。

- 設計寿命: 10年(設計時に決めている寿命です。)
- 期待寿命: 【刃部】10年、【柄部】3年 (設計構造、使用素材、使用環境等をふまえ、本書記載の使用状況下で、製造者が予測している製品寿命です。この期間を超えて使用する場合は、部品の劣化等の点検を行いながらご使用ください。)

仕様

品名: 業務用「トンビ鋏」大・小
 型式: AD-332/AD-306/AD-343/AD-338
 用途: 開墾(掘り起こし、根切り)
 材質: 刃部: 鉄・鋼、柄: 樺材・ナラ材、クサビ: 鉄、
 Lクサビ: SWRM(軟鋼線材)
 重量: 大 2.6kg 小 2.0kg
 寸法: 柄【共通】90.0cm
 刃部【大】刃長: 23.0cm 刃幅: 19.0cm
 刃部【小】刃長: 19.0cm 刃幅: 17.0cm
 日本製

※上記仕様は改良のため、予告なく変更する場合があります。

製造販売元

株式会社 相田合同工場

〒955-0044 新潟県三条市田島1丁目7-4

電話: 0256-33-0192 FAX: 0256-34-2990

フリーダイヤル: 0800-100-9881

(月～金 9:00～12:00/13:00～17:00)

e-mail: godos-info@kuwaya.com

公式サイト: <http://www.kuwaya.com/>