

菜耕 鋤

家庭用

型式:AD-039

取扱説明書



販売元:株式会社 高 儀



製造元:株式会社 相田合同工場

この度は、家庭用「菜耕鋤」をお買い求めいただき、ありがとうございます。この商品は、土塊砕き、土混ぜ作業後の畝づくりをするための道具です。ご使用前にはこの説明書をよく読んで正しく安全にご使用ください。

安全上のお知らせ

この商品の期待寿命は10年です。詳しくは保証規定をお読み下さい。

■使用の前に

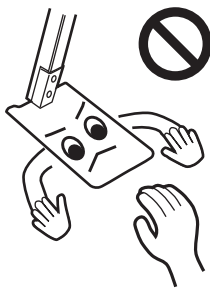
よく読んで正しく安全にご使用ください。



注意

ケガや本体の損傷の原因になります。




- 刃先を素手で直接触らないでください。
- 子供に触らせないでください。
- 本書記載以外の用途では使用しないでください。



■使用前の準備

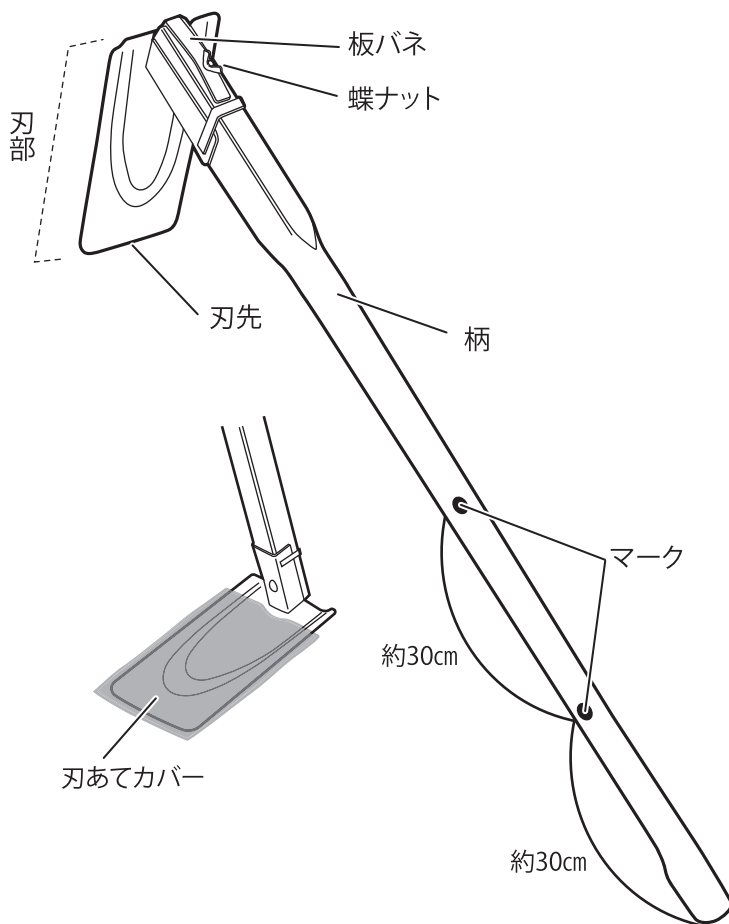
1. 購入後初めて使用する場合は、刃部にかけてある刃あてカバーを外します。
※2回目以降にご使用の場合は、保管の際に巻いた布などを外します。
2. 使用前には刃先の欠け、蝶ナットの緩み、柄のヒビ・折れがないか確認します。
※蝶ナットが図のように止まっているか確認します。

- この取扱説明書は商品を安全に正しくお使いいただき、お客様の危害や損害を未然に防止するためのものです。表示記号の内容をよく理解して、記載事項をお守りください。

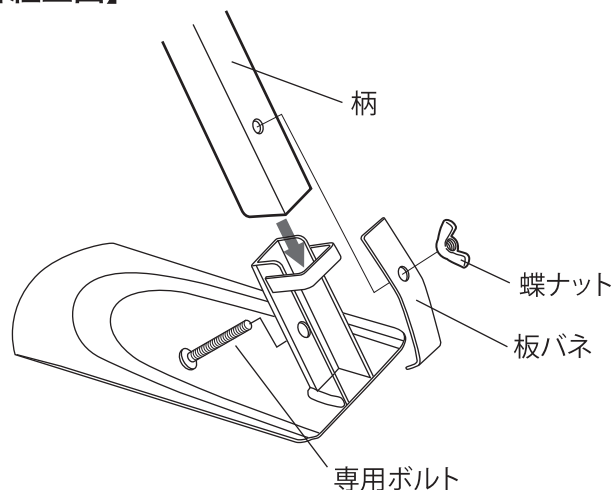
	傷害や本体の損傷を負うおそれがある内容です
	してはいけない内容です(禁止行為)
	必ず守っていただく内容です。

- 第三者に譲渡・貸与される場合も、この説明書を必ず添付してください。
- この説明書は保証書を兼用しています。大切に保管してください。
- 当商品に関するお問合せは、お買い求めの販売店もしくは当社(裏面記載)にご連絡ください。

【各部の名称】



【分解組立図】



■ 使用方法

● 畝作り作業

1. 刃先を下にして、利き手を前に、反対の手を持ちやすい位置で持ちます。
2. 刃先を腰の位置の高さまで上げます。
3. 刃先を地面に目掛けて振り下ろします。
4. 柄を引き土を掻き上げます。(図1)

■ お手入れ方法

ケガをしないよう、十分に注意して行ってください。

1. 使用後は本体に付いた土を水で洗い流します。(図2)
2. 汚れがひどい場合はスポンジを使い、水で洗い流します。(肥料・薬品等の成分はしっかり落としてください。)
3. 水分を乾いた布で拭き取ります。
4. サビ止め油を、刃部全体に塗ります。
5. 保管の際は**専用カバー**を取り付けてください。
※室内の高温多湿を避けた室内に保管します。

■ 分解組み立て方法 (柄の交換等)

※分解組立図参照

1. 蝶ナットを緩めます。
2. 蝶ナット・板バネをはずします。
3. 刃部と柄部をはずしてください。
4. 分解した状態で保管する場合は、紛失防止に柄に専用ボルト・板バネ・蝶ナットをつけてください。

■ トラブルシューティング

Q: 刃部ががたつきがあった場合は?

A: 蝶ナットを締めてみてください。それでも改善されない場合は当社またはお買い求めの販売店にご連絡ください。

Q: 刃先の欠けがあった場合は?

A: 使用を中止し、当社またはお買い求めの販売店にご連絡いただき、修理などのメンテナンスを行ってからご使用ください。そのまま使用すると、ケガや本体損傷の原因となります。

Q: 表面のニスが剥げてしまった場合は?

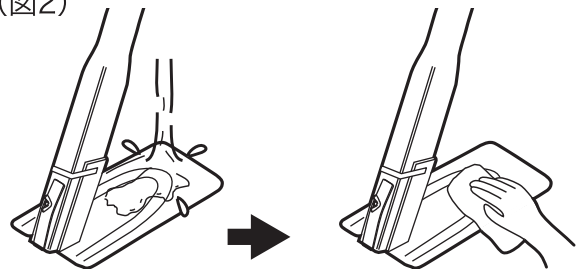
A: ニスはサビ防止の保護膜です。剥がれてしまった箇所はお手入れの際にサビ止め油をなじませサビに注意してください。

【畝作り作業】 (図1)



柄を引いても動かない場合は再度やり直してください。

(図2)



柄は自然木です。過乾燥に注意してください。ヒビ、折れ等の劣化の原因になります。

■ アフターサービス

当社では修理・刃先の研ぎ直しを承ります(有料)。
当社またはお買い求めの販売店にご連絡ください。

仕 様

品名: 菜耕鍬
型式: AD-039
用途: 畝作り
材質: 【刃部】ステンレス
【専用ボルト、蝶ナット、板バネ】ステンレス
【柄部】自然木
寸法: 【刃部】刃長: 30cm 刃幅: 13.5cm
【柄部】110cm
重量: 1.52kg
日本製

※上記仕様は改良のため、予告なく変更する場合があります。

【販売元】

株式会社 高 儀
〒955-8655 新潟県三条市塚野目2341-1
電話: 0256-70-5100
受付時間 9:00~17:00 (土日祝日および弊社休業日を除く)

【製造元】

株式会社 相田合同工場
〒955-0044 新潟県三条市田島1丁目7-4
電話: 0256-33-0192 FAX: 0256-34-2990
フリーダイヤル: 0800-100-9881
〈月~金 9:00~12:00 / 13:00~17:00〉
e-mail: godos-info@kuwaya.com
公式サイト: <http://www.kuwaya.com/>

保証規定

この保証書は、本書記載内容に基づく正常な使用において本体に故障や欠陥が発生した場合にお買い上げ後6ヶ月以内であれば、無償にて修理又は交換をお約束するものです。但し下記の場合は保証期間内においても有償修理となります。

- | | |
|--|---|
| (1) 本書記載以外の使用や禁止行為などに起因するもの。 | (5) リサイクル業者や使用者などによる再販など、当社の責任範囲を超える場合など。 |
| (2) 火災、地震、水害などの天災地変ならびに事故等外部要因に起因するもの。 | (6) 日本国外での使用。 |
| (3) お買い上げ後の落下、輸送による故障や破損。 | (7) 当社もしくは当社の指定した修理業者以外による修理など。 |
| (4) 使用による外観や本体各部の消耗およびキズなど。 | (8) 本書の提示が無い場合。 |
| | (9) 消耗品: 刃あてカバー |

この製品の寿命について

この製品本体は下記の条件で寿命を設定しています。これを超えた使用は重大な事故の原因となります。

■ 設計寿命: 10年 (設計時に決めている寿命です。)

■ 期待寿命: 【刃部】10年、【柄部】3年 (設計構造、使用素材、使用環境等をふまえ、本書記載の使用状況下で、製造者が予測している製品寿命です。この期間を超えて使用する場合は、部品の劣化等の点検を行いながらご使用ください。)

※廃棄する場合は、各自治体の指示に従って廃棄してください。