

家庭用 家庭菜園を楽しく、安心・安全に行なうために

草削り (くさけずり)・ジョレン

ご使用の注意書〈共通〉

製造発売元/株式会社 相田合同工場

これは、初めて家庭菜園で草削り(くさけずり)・ジョレンをお使いいただく方のための注意書です。

この商品は、整地された畑の除草や土寄せを行なうための家庭菜園用草削り(くさけずり)・ジョレンです。ご使用前によく読んで、正しく安全にお使いください。

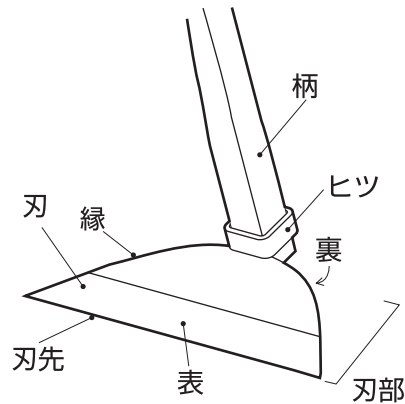
- ・当商品に関するお問い合わせは、お買い求めの販売店もしくは当社(裏面記載)にご連絡ください。



注意 ケガや本体損傷の原因となります。

- 刃先を素手で直接触らないでください。
- お子様を使用する場合は、ケガのないよう保護者が注意してください。
- 振り回さないでください。
- 本書記載以外の用途では使用しないでください。

各部名称
(例:くし形ホー)



■ご使用前に

- 刃先の欠け、刃部の変形・歪み、柄のヒビ等異常がない事を確認してからお使いください。
- 異常を感じた場合は、当社またはお買い求めの販売店にご連絡ください。そのまま使用した場合、ケガや本体損傷等の原因になります。

○クサビの付いている草削り(くさけずり)・ジョレンの柄にゆるみがあった場合

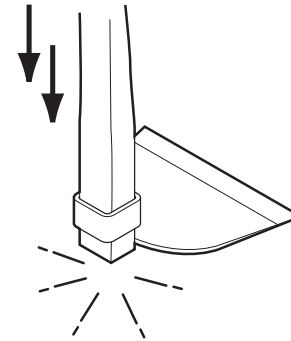
柄が自然木のため、乾燥してやせることにより起こります。そのため、クサビもゆるみ、脱落することがあります。クサビは、柄のゆるみを直すためのパーツですので、打ち込むことにより、ゆるみは解消されます。

柄のゆるみを解消するに付きましては下記をご参照ください
弊社の商品は、いずれかの取り付け方法です。

柄を草削り(くさけずり)・ジョレンの裏から引き込んである場合

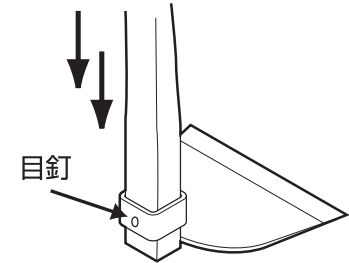
目釘なし

軽く地面などにたたきます。



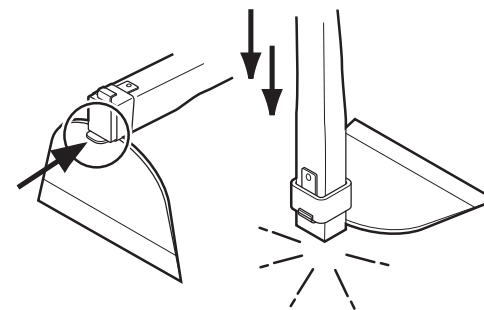
目釘付き

目釘は、展示場の脱落防止用です。抜いてから、軽く地面にたたきます。(再度、目釘を打つ必要はございません。)



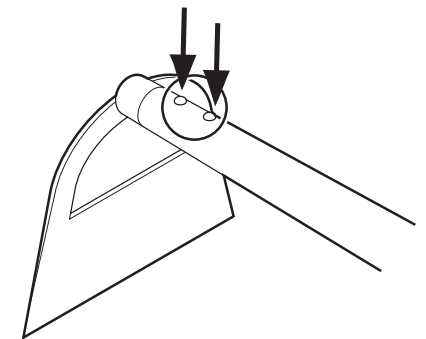
クサビ裏止めの場合

クサビをカナヅチでたたく、または、クサビを軽く地面などにたたきます。



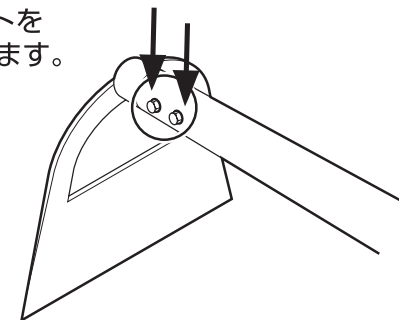
目釘で止めてある場合

目釘をカナヅチでたたきます。



ボルトで止めてある場合

ボルト・ナットを
しっかり締めます。

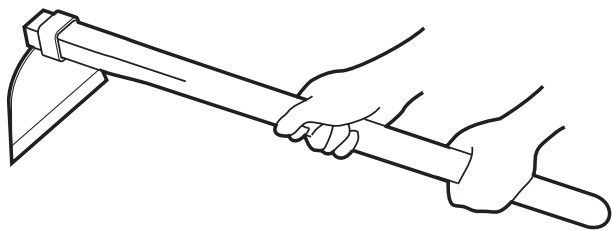


○さらに、取り付け部分を水に浸していただくと、柄が水分を含み、効果が増します。



■草削り(くさけずり)・ジョレンの持ち方

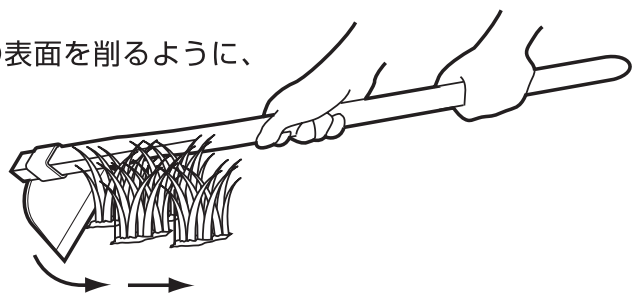
利き手を前にして、持ちやすい位置で柄を持ちます。



■使用方法

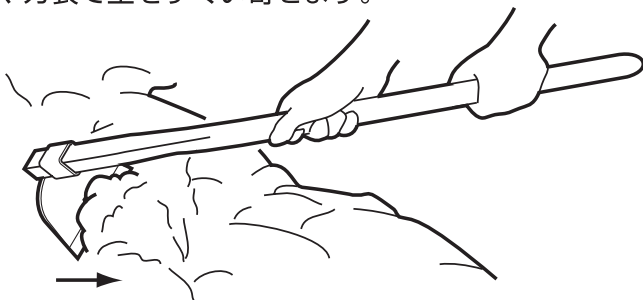
～除草～

1. 刃先を草の根元に、軽く差し込むように当てます。
2. 草の根元の土の表面を削るように、柄を引きます。



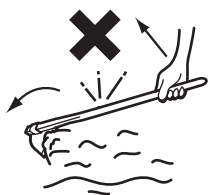
～土寄せ～

1. 刃部全体を使い、刃表で土をすくい寄せます。



注意：ケガや器具損傷の原因となります。

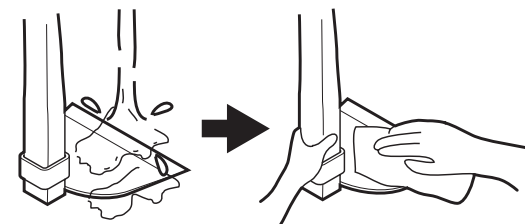
- 整地された畑以外のところでは使わないでください。
- テコのような使い方はしないでください。



■お手入れ方法

ケガをしないよう十分に注意して行ってください。

1. 使用後は、本体に付いた土を水で洗い流します。汚れがひどい場合は、やわらかい布やたわしを使い、水で洗い流します。肥料・薬品の成分は、サビや劣化の原因になりますのでしっかりと落としてください。
2. その後、水分を乾いた布でよく拭き取り、サビ止め油やミシン油を刃部全体に塗ります。



■保管方法：長期間使用しない場合

1. お手入れ方法に従った後、布などで全体を巻きます。
2. 刃部を下に柄を上にした状態で、屋内の高温多湿を避けた場所に保管します。

柄は自然木です。過乾燥に注意してください。ヒビ、折れ等劣化の原因になります。



■修理について

刃先の欠け・刃部の変形・歪みなどの刃部の修理・砥ぎ直し、柄の交換を承ります(有料)。当社(下記)またはお買い求めの販売店にご連絡ください。なお、ご連絡の際は、商品名をお知らせください。(商品名は製品に貼ってあるバーコードシールに記載されております。)

製造販売元 株式会社 相田合同工場

〒955-0044 新潟県三条市田島1丁目7-4 ホームページ：<http://www.kuwaya.com/>
電話：0256-33-0192 製品安全・取説：<http://kuwaya.web3plus.net>
FAX：0256-34-2990 e-mail：godos-info@kuwaya.com